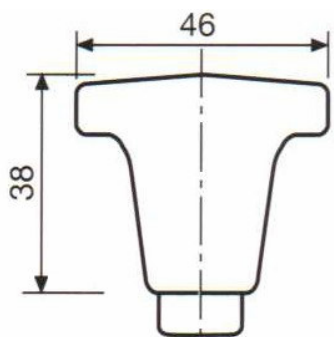


KOVÁNÍ NA DVEŘE – koule z obou stran - otevírá jen z jedné strany

V kouli, která otevírá je otvor pro čtyřhran 8 x 8 mm a otvor pro červík M6. V kouli, která neotevírá je závit M12 nebo M8 podle typu koule. V dodávce je červík M6 a plastový kroužek. Ke každé variantě knoflíku objednávejte odpovídající čtyřhran. Vybrat si můžete z následující nabídky koulí.

VARIANTA 980+985+M12

U této varianty jsou použity dvě stejné koule, ale každá s jiným otvorem. Koule 985 otevírá, koule 980 se protáčí a nejde s ní otevřít. Do koule 880 se zašroubuje závit čtyřhranu M12 a čtyřhran se prostrčí otvorem v zámku. Z druhé strany se nasadí koule 985 a zajistí červíkem M6.



rozměry



koule **CLASSICA 980**



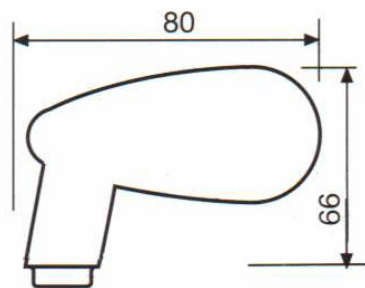
koule **CLASSICA 985**



čtyřhran **M12**

VARIANTA 900+900+F11

U této varianty jsou použity dvě stejné koule 900 a čtyřhran F11 s destičkou. Čtyřhran F11 se prostrčí zámkem a destička se přišroubuje na dveře. Delší strana čtyřhranu F11 je pohyblivá a bude dveře otevírat. Na kratší stranu čtyřhranu nasadíte kouli, se kterou nechcete otevírat. Každou kouli zajistíte červíkem M6. Tato varianta je vhodná bez úpravy dveří pouze pro štítky nebo rozety s připeřňovacími otvory. Při použití rozet s plastovou podložkou je třeba destičku u čtyřhranu zadlabat do dveří.



rozměry



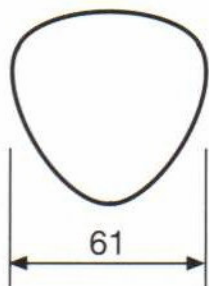
koule **NEW STYLE 900**



čtyřhran **F11**

VARIANTA 910+920+M8

U této varianty jsou použity dvě stejné koule, ale každá s jiným otvorem. Do koule 920 se zašroubuje závit čtyřhranu M8, čtyřhran se prostrčí otvorem v zámku a z druhé strany se nasadí koule 910 a zajistí červíkem M6. Koule 910 otevírá, koule 920 se protáčí a nejde s ní otevřít.



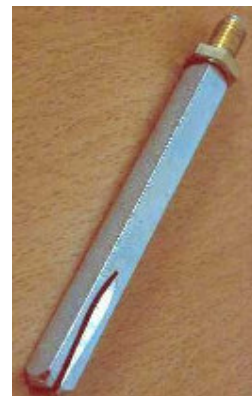
rozměry



koule **DALLAS 910**



koule **DALLAS 920**



čtyřhran **M8**