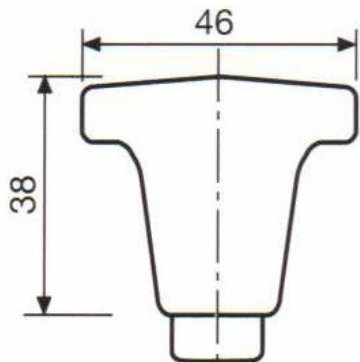


### KOVÁNÍ NA DVEŘE – koule otevírá z obou stran

V jedné kouli je čtyřhran napevno. V druhé je otvor pro čtyřhran 8 x 8 mm a otvor pro zajišťovací červík M6. V dodávce jsou dva plastové kroužky, které slouží jako kluzné ložisko mezi koulemi a štítkem. Pokud použijete místo štítku rozetu s plastovou podložkou, pak plastový kroužek nepoužijete, protože ložisko je již vytvořeno v plastové podložce rozety. Vybrat si můžete z následující nabídky koulí.

#### VARIANTA 982

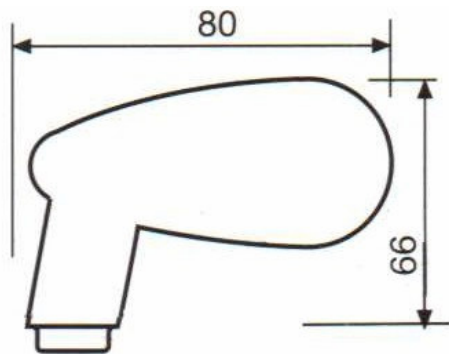


rozměry



sada koulí **CLASSICA 982**

#### VARIANTA 900

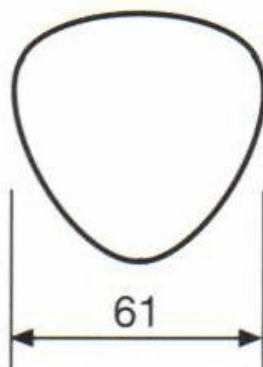


rozměry



sada koulí **NEW STYLE 900**

#### VARIANTA 910



rozměry



sada koulí **DALLAS 910**